

**Ústav informatiky**

**Filozoficko-přírodovědecká fakulta**

**Slezská univerzita v Opavě**



Petr Sosík

# Představení pracoviště





# Představení pracoviště

- multiagentové systémy
- počítání podle přírody
- gramatické systémy
- DNA výpočty, membránové výpočty
- jezdící a létající roboty, kolektivy

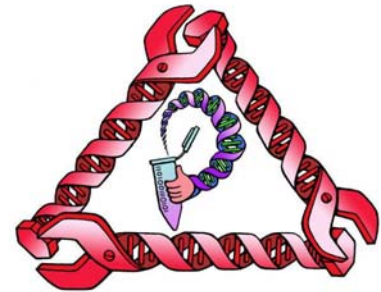
# Bio-inspirované výpočty

- Gramatické systémy

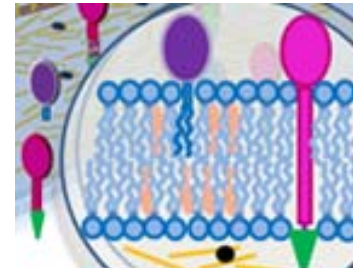


(eko-gramatické systémy, kolonie)

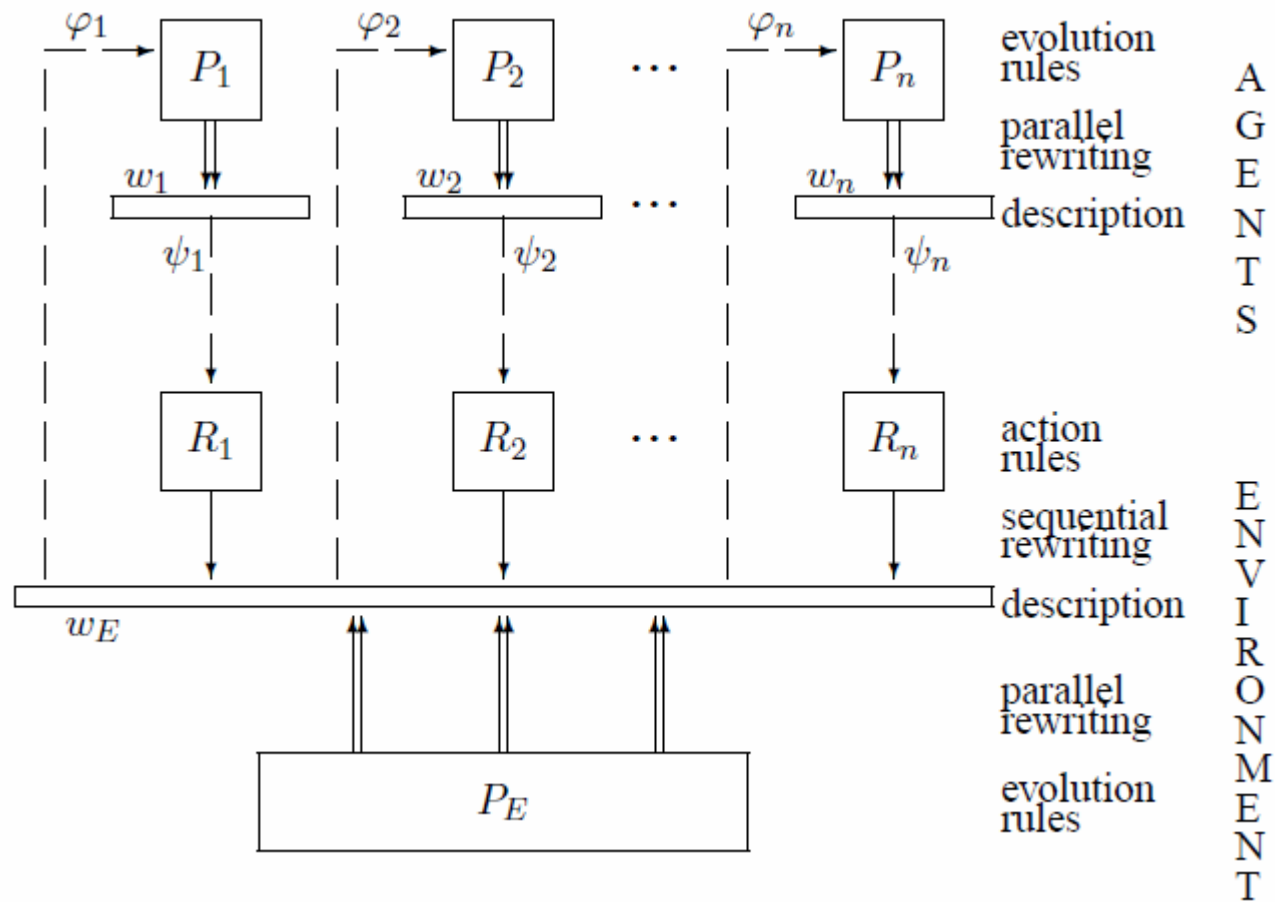
- DNA výpočty



- Membránové výpočty



# Eko-gramatický systém





# Co by pomohlo výzkumu?

- reforma hodnocení výzkumu (včetně spolupráce s praxí), ALE
- obavy z nestrannosti peer-review
- podpora studia na informatických oborech => lepší kvalita uchazečů

# Otázka

„Jaké jsou důvody poměrně nízké  
kooperace regionálních IT firem s VV  
týmy na univerzitách?“



# Odpověď

- Rozdílné cíle (věda vs. aplikace, jednoduchost vs. složitost)
- Rozdíly mezi požadavky a znalostmi studentů i učitelů, potíže s výukou praktiků
- Akademický vs. manažerský přístup a možnosti (termíny, nasazení)